

Sítové česle KSS



Sítové česle KSS

Sítové česle **KUHN** KSS patří do nové generace česlí s jemnou filtrací, které odpovídají nejnovějším technickým standardům.

Bezporuchový provoz, dlouhá životnost, nízké náklady na údržbu a jednoduchá integrace do stávajících zařízení jsou jedny z faktorů, za které ručíme.

Oblast použití

Sítové česle s filtrem KSS se používají převážně v rámci hrubého předčištění v komunálních a průmyslových čistírnách odpadních vod.

Dalšími oblastmi použití jsou např. při předčištění procesních kapalin (jatky, koželužny, zpracování ryb apod.) nebo v úpravě v papírnách.

Popis funkce

Sítové česle **KUHN** KSS se instalují přímo na dno nádrže resp. kanálu. Není nutná přítomnost schodu na dně kanálu.

Kapalina určená k předčištění je transportována přes sítový koš, na kterém se zachytávají pevné látky.

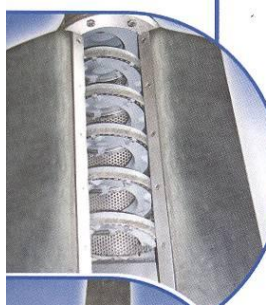
Shrabky ze sítového koše jsou odklizeny přiléhající bezhřídelovou šnekovnicí a současně je síto čištěno čistícím kartáčem.

Shrabky jsou šnekovnicí dopravovány do lisovací a odvodňovací komory. Vylisované a odvodněné shrabky vypadávají výsypkou do kontejneru. Voda z lisu je odváděna pomocí nainstalované hadice.

Provedení (technická specifikace)

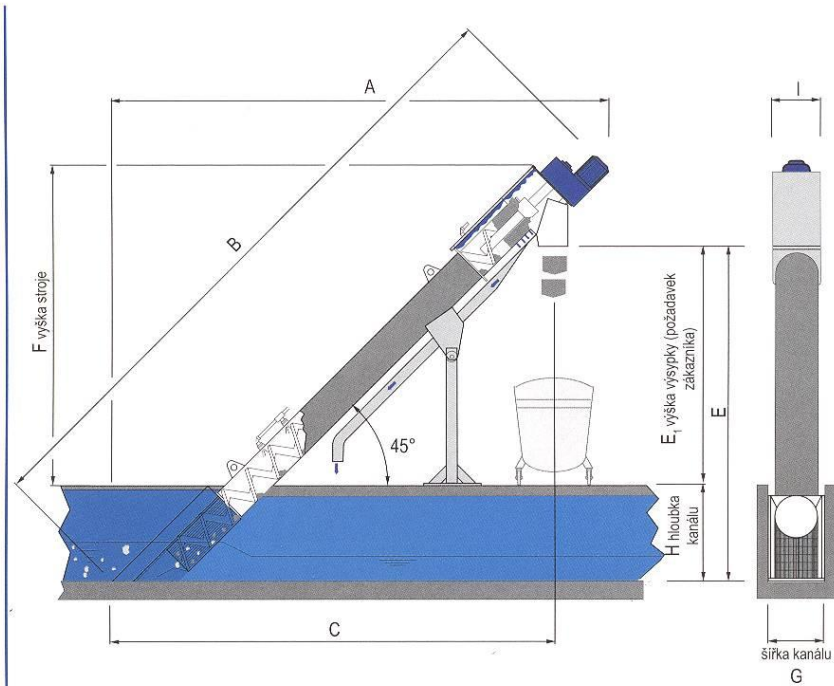
Kvalitní provedení jak krokových česlí je zárukou vysoce ekonomického provozu a je dlouhodobým garantem Vaší investice, mimo jiné i díky následujícím výhodám:

- vysokým výkonem díky naší speciální konstrukci
- nízká energetická náročnost
- cenově výhodné, jednoduché zařízení
- vysoká bezpečnost provozu díky robustní konstrukci a kvalitním materiálům
- nízké nároky na údržbu
- za účelem údržby je možné česle vykoplit ze žlabu



Vysoký výkon • nízká energetická náročnost • vysoká bezpečnost provozu díky robustní konstrukci a kvalitním materiálům • nízké nároky na údržbu • celé zařízení je výklopné • cenově výhodné a jednoduché zařízení

Sítové česle KSS



všechny údaje v mm
technické změny vyhrazeny

Typ	A	B	C	D	E	F	G _{min}	I	výkon-	P _n [kW]
KSS 185	C + 665	E / 0,7071 + 1530	E + 700	323,9	H + E ₁	E ₁ + 950	200	410	≤ 10 l/s	1,0 (1,1)
KSS 280	C + 775	E / 0,7071 + 1810	E + 850	355,6	H + E ₁	E ₁ + 1100	300	520	≤ 25 l/s	2,0 (2,2)
KSS 390	C + 860	E / 0,7071 + 2040	E + 1050	355,6	H + E ₁	E ₁ + 1185	420	600	≤ 60 l/s	3,6 (4,0)

hodnoty v () pro pohony v nevybušném provedení

materiál standardní provedení

síto nerezová ocel třídy 1.4301
šnekovnice speciální ocel

pohon

krytí IP 55 (nevybušné provedení možné)
Pohon motor s plochou převodovkou (volitelně i motor s kuželovou převodovkou)

volitelný materiál

síto nerezová ocel třídy 1.4301
šnekovnice nerezová ocel třídy



KUHN GMBH · Franz-Kuhn-Straße 1-3 · D-74746 Häpflingen · Telefon: +49 (0) 62 83 / 22 01-0 · Fax: +49 (0) 62 83 / 22 01-88 · info@kuhn-gmbh.de

R0909